

# BWS E3+

☐ Tecnologia - 2G

- [Informações sobre o E3+](#)

# Informações sobre o E3+

**Porta:** 6056

**Tipo de equipamento:** Básico

---

## Configuração inicial:

### Comando para iniciar configuração e registrar dispositivo

REG000000#

### Ativar o recebimento SMS

SMS1

### Ativar o protocolo TCP

TCP

### Configurar APN

APN\*apn\*usuario\*senha

### Configurar o fuso horario

TZW0

Cada servidor possui seu próprio DNS. Certifique-se de usar o comando correspondente ao seu servidor específico

### Comando para conexão do rastreador com a plataforma - Servidor AL

DNS#ese.mine.nu#6056#

### Comando para conexão do rastreador com a plataforma - Servidor SP

DNS#dns.mine.nu#6056#

## **Comando para conexão do rastreador com a plataforma - Servidor SC**

DNS#sc.mine.nu#6056#

## **Configurar tempo de transmissão com a ignição ligada**

HB30

## **Configurar tempo de transmissão com a ignição desligada**

SHB3600

## **Encerrar configuração**

SMS0

---

## **Demais comandos:**

### **Reiniciar o equipamento**

RESTART

### **Restaurar as configurações de fábrica**

RST

### **Verificar a configuração do rastreador**

ZT

### **Reiniciar o equipamento**

CQ

### **Ativar alerta de ignição via SMS**

BJ1

### **Desativar alerta de ignição via SMS**

BJ0

## Ativar alerta de falha de GPRS vis SMS

JD1

## Desativar alerta de falha de GPRS vis SMS

JD0

## Comando para corrigir problemas de atualização

⚠ Não é garantido que funcione em todos os casos

```
<SPWW*P:WWGPS*Q:dns:6056*C:30*O:7200*N:IMEI>
```

⚠ Substitua o campo IMEI pelo IMEI do equipamento

## Ativar economia de bateria

SDMS1

## Ativar o modo Sleep/dormir em Minutos

SLEEP60

## Tempo para o equipamento "acordar" em minutos

WAKE5

## Configurar sensibilidade do acelerômetro

ZD5

## Bloquear veículo

DD

## Desbloquear veículo

TD

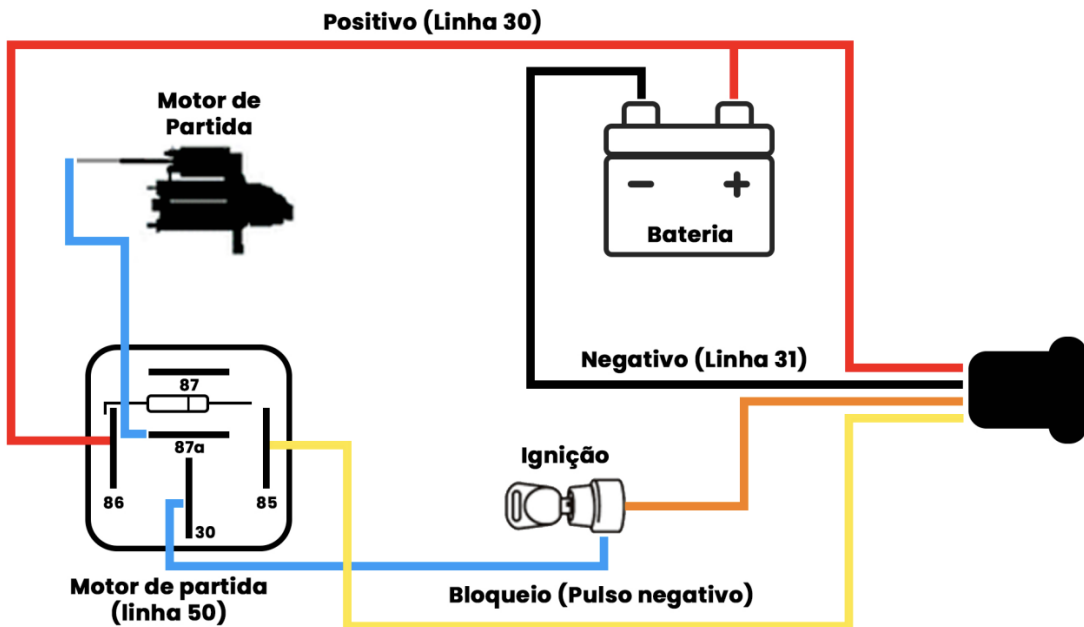
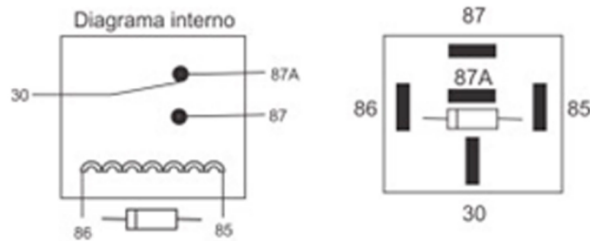
## Corrigir atualização de Firmware

Substituir o campo IMEI pelo IMEI do equipamento

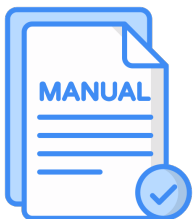
## Esquema da instalação:

**Siga a instalação elétrica do chicote como representado abaixo:**

85/86 – Contatos bobina  
30 – Contato comum  
87 – Contato normal aberto  
87A – Contato normal



**Não esqueça de isolar todos os fios.**



Manual do equipamento