

# Informações sobre o EC33

**Porta:** 5023 / 6023

**Tipo de equipamento:** Básico

---

## Configuração inicial:

Cada servidor possui seu próprio DNS. Certifique-se de usar o comando correspondente ao seu servidor específico

### Comando para conexão do rastreador com a plataforma - Servidor AL

```
SERVER,1,ese.mine.nu,5023,0#
```

### Comando para conexão do rastreador com a plataforma - Servidor SP

```
SERVER,1,dns.mine.nu,6023,0#
```

### Comando para conexão do rastreador com a plataforma - Servidor SC

```
SERVER,1,sc.mine.nu,5023,0#
```

### Configurar o fuso horario

```
GMT,W,0,0#
```

### Configurar APN

```
APN,apn,usuario,senha#
```

### Configurar tempo de transmissão

```
TIMER,30,3600#
```

### Reiniciar o equipamento

RESET#

---

## Demais comandos:

### **Ativar voltagem da bateria externa**

SZCS#GT06SEL=0#GT06IEXVOL=2

### **Configura Heartbeat**

HBT,30,3600#

### **Configura ângulo**

SZCS#ANGLEVALUE=30-030

### **Ativa o modo sleep após X minutos sem ignição**

SENDS,3#

### **Deixa o aparelho online obedecendo o TIMER e HBT**

SZCS#MTK\_DISSLP=1

### **Desliga o modulo GPS**

SZCS#GPS\_DISSLP=0

### **Ativa o alarme de corte de bateria**

POWERALM,ON,0,5,300#

### **Desativa alarme de vibração**

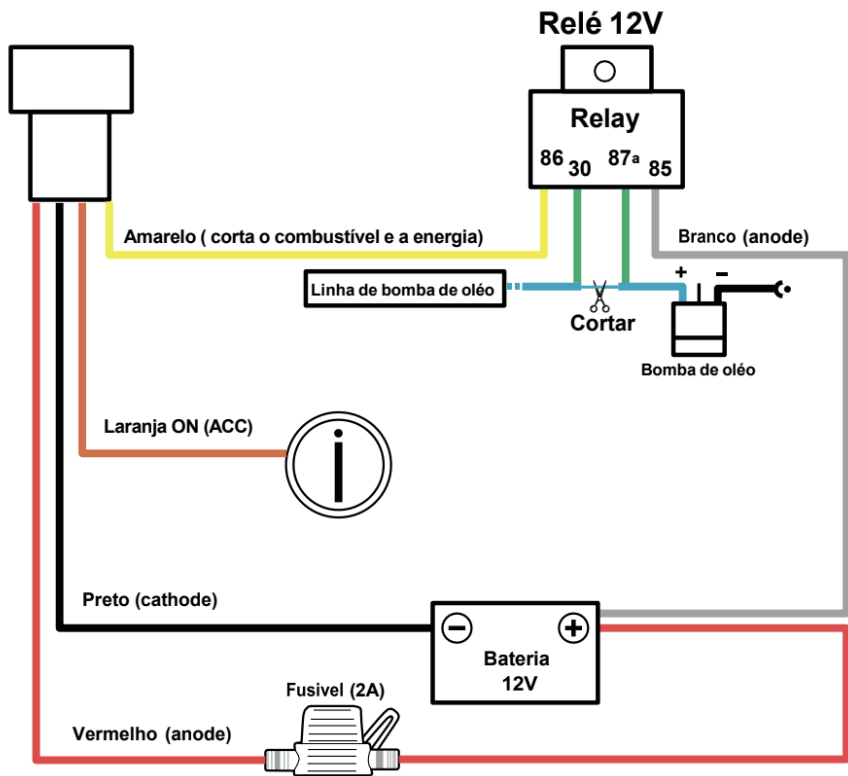
SENALM,OFF#

### **Ativa alarme de movimentação de X em X metros**

MOVING,ON,X,0#

---

## Esquema da instalação:



### Atenção

Faça a instalação somente com um técnico especializado.

### Orientações para a fiação do relé

1. **Terminal 85:**  
Ligado no fio amarelo do chicote do rastreador
2. **Terminal 30:**  
Ligado na entrada de energia da bomba de combustível
3. **Terminal 87A:**  
Ligado na saída de energia da bomba de combustível
4. **Terminal 86:**  
Ligado na alimentação positiva 12v.



## Manual do equipamento

Revision #13

Created 13 September 2024 19:39:50 by Smartgps

Updated 22 January 2025 11:48:41 by Smartgps