

G900

☐ Tecnologia - 2G

- [informações sobre o G900](#)

informações sobre o G900

Porta: 6013

Tipo de equipamento: Básico

Configuração inicial:

Configurar APN

apn123456 apn usuario senha

Cada servidor possui seu próprio DNS. Certifique-se de usar o comando correspondente ao seu servidor específico

Comando para conexão do rastreador com a plataforma - Servidor AL

adminip123456 ese.mine.nu 6013

Comando para conexão do rastreador com a plataforma - Servidor SP

adminip123456 dns.mine.nu 6013

Comando para conexão do rastreador com a plataforma - Servidor SC

adminip123456 sc.mine.nu 6013

Configurar o fuso horario

timezone123456

Configurar tempo de transmissão

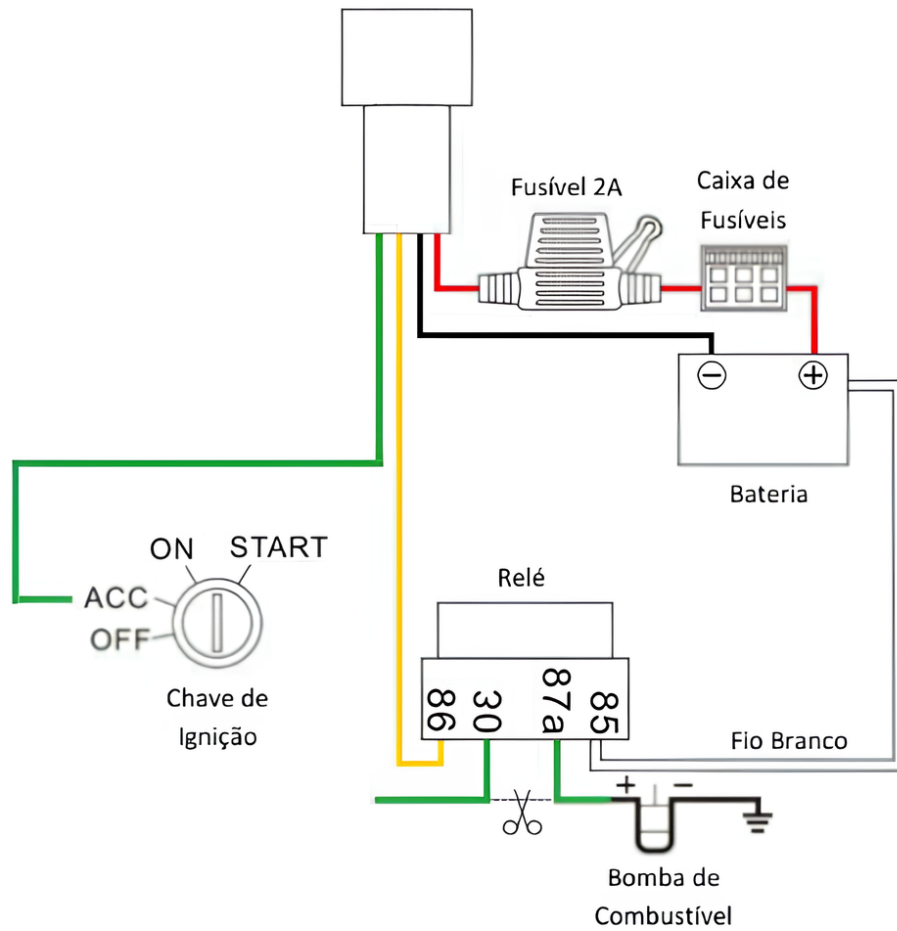
ITV123456 60 500

Demais comandos:

Reiniciar o equipamento

begin123456

Esquema da instalação:



Manual do equipamento