

# LT32 PRO

☐ Tecnologia - 4G

- [Informações sobre o LT32 PRO](#)

# Informações sobre o LT32 PRO

**Porta:** 5023 / 6023

**Tipo de equipamento:** Básico

---

## Configuração inicial:

### Comando para alterar o protocolo de comunicação

```
SZCS#GT06SEL=1
```

Cada servidor possui seu próprio DNS. Certifique-se de usar o comando correspondente ao seu servidor específico

### Comando para conexão do rastreador com a plataforma - Servidor AL

```
SERVER,1,ese.mine.nu,5023,0#
```

### Comando para conexão do rastreador com a plataforma - Servidor SP

```
SERVER,1,dns.mine.nu,6023,0#
```

### Comando para conexão do rastreador com a plataforma - Servidor SC

```
SERVER,1,sc.mine.nu,5023,0#
```

### Configurar o fuso horario

```
GMT,W,0,0#
```

## Configurar APN

APN,apn,usuario,senha#

## Configurar tempo de transmissão

TIMER,30,3600#

## Reiniciar o equipamento

RESET#

---

### Demais comandos:

#### Bloquear veiculo

RELAY,1#

#### Desbloquear veiculo

RELAY,0#

#### Ativar Bloqueio imediato

SZCS#SOURCE\_OFF\_TYPE=1

#### Desativar Bloqueio imediato

SZCS#SOURCE\_OFF\_TYPE=0

#### Ativar o modo Sleep/dormir

SZCS#SLPDISCONNECT=X

“ Substituir o X de acordo com os seguintes parâmetros:

- 1 - Dormir, recebe SMS
- 2 - Dormir profundo, não recebe sms
- 0 - Desabilitar

#### Checar o modo Sleep/Dormir

CXCS#SLPDISCONNECT

## Verificar as informações do rastreador

PARAM#

## Verificar a configuração simples do rastreador

CXZT

## Verificar o status do equipamento

STATUS#

## Consulta a versão do equipamento

VERSION#

## Ver a localização, via link do Google Maps

“ Para essa ação existem 3 comandos possíveis, sendo eles:

URL#

WHERE#

POSITION#

## Reiniciar o equipamento

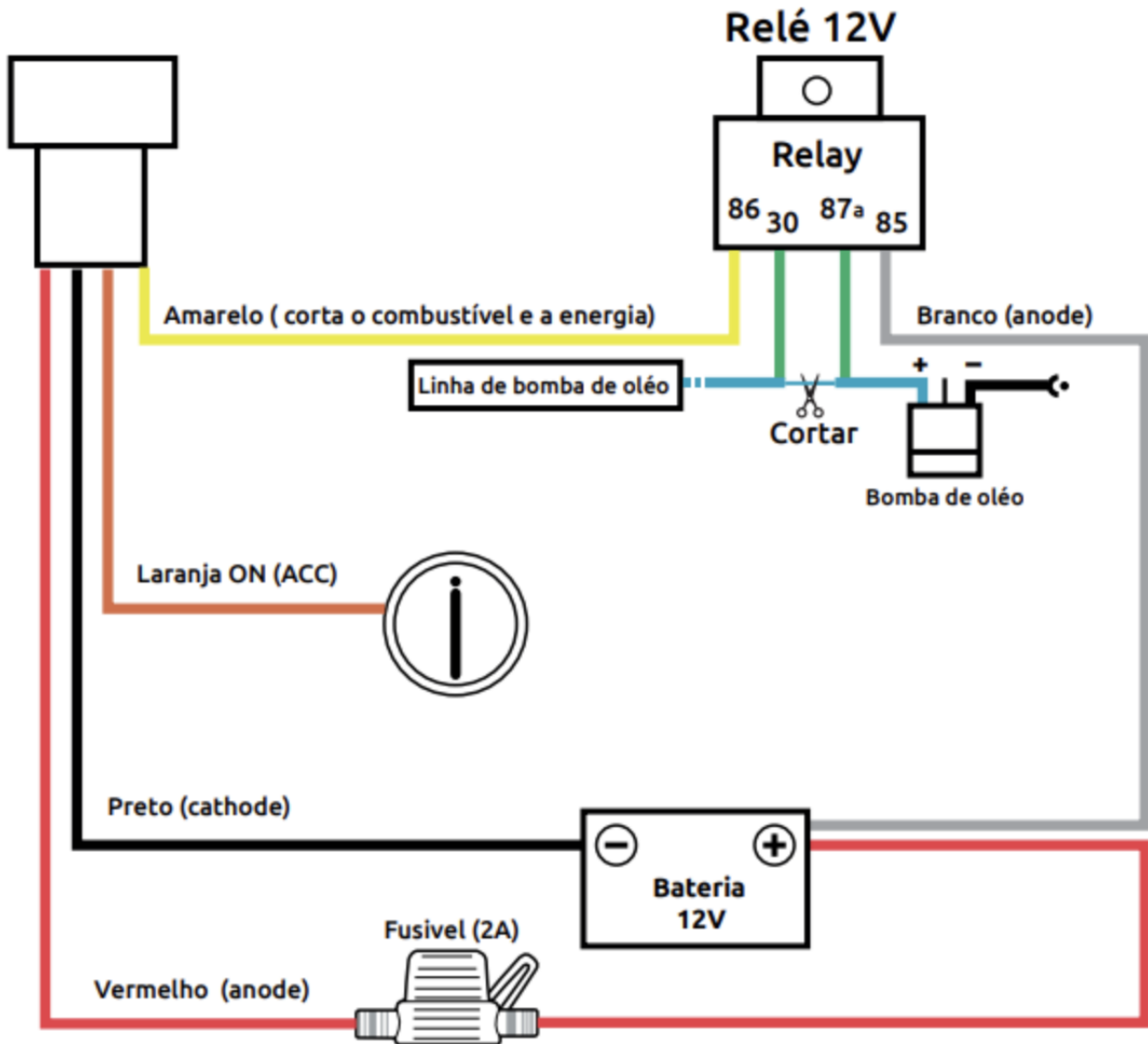
RESET#

## Restaurar as configurações de fábrica

FACTORY#

---

## Esquema da instalação:



Manual do equipamento