

Informações sobre o LT32 PRO

Porta: 5023 / 6023

Tipo de equipamento: Básico

Configuração inicial:

Comando para alterar o protocolo de comunicação

```
SZCS#GT06SEL=1
```

Cada servidor possui seu próprio DNS. Certifique-se de usar o comando correspondente ao seu servidor específico

Comando para conexão do rastreador com a plataforma - Servidor AL

```
SERVER,1,ese.mine.nu,5023,0#
```

Comando para conexão do rastreador com a plataforma - Servidor SP

```
SERVER,1,dns.mine.nu,6023,0#
```

Comando para conexão do rastreador com a plataforma - Servidor SC

```
SERVER,1,sc.mine.nu,5023,0#
```

Configurar o fuso horario

```
GMT,W,0,0#
```

Configurar APN

APN,apn,usuario,senha#

Configurar tempo de transmissão

TIMER,30,3600#

Reiniciar o equipamento

RESET#

Demais comandos:

Bloquear veiculo

RELAY,1#

Desbloquear veiculo

RELAY,0#

Ativar Bloqueio imediato

SZCS#SOURCE_OFF_TYPE=1

Desativar Bloqueio imediato

SZCS#SOURCE_OFF_TYPE=0

Ativar o modo Sleep/dormir

SZCS#SLPDISCONNECT=X

“ Substituir o X de acordo com os seguintes parâmetros:

- 1 - Dormir, recebe SMS
- 2 - Dormir profundo, não recebe sms
- 0 - Desabilitar

Checar o modo Sleep/Dormir

CXCS#SLPDISCONNECT

Verificar as informações do rastreador

PARAM#

Verificar a configuração simples do rastreador

CXZT

Verificar o status do equipamento

STATUS#

Consulta a versão do equipamento

VERSION#

Ver a localização, via link do Google Maps

“ Para essa ação existem 3 comandos possíveis, sendo eles:

URL#

WHERE#

POSITION#

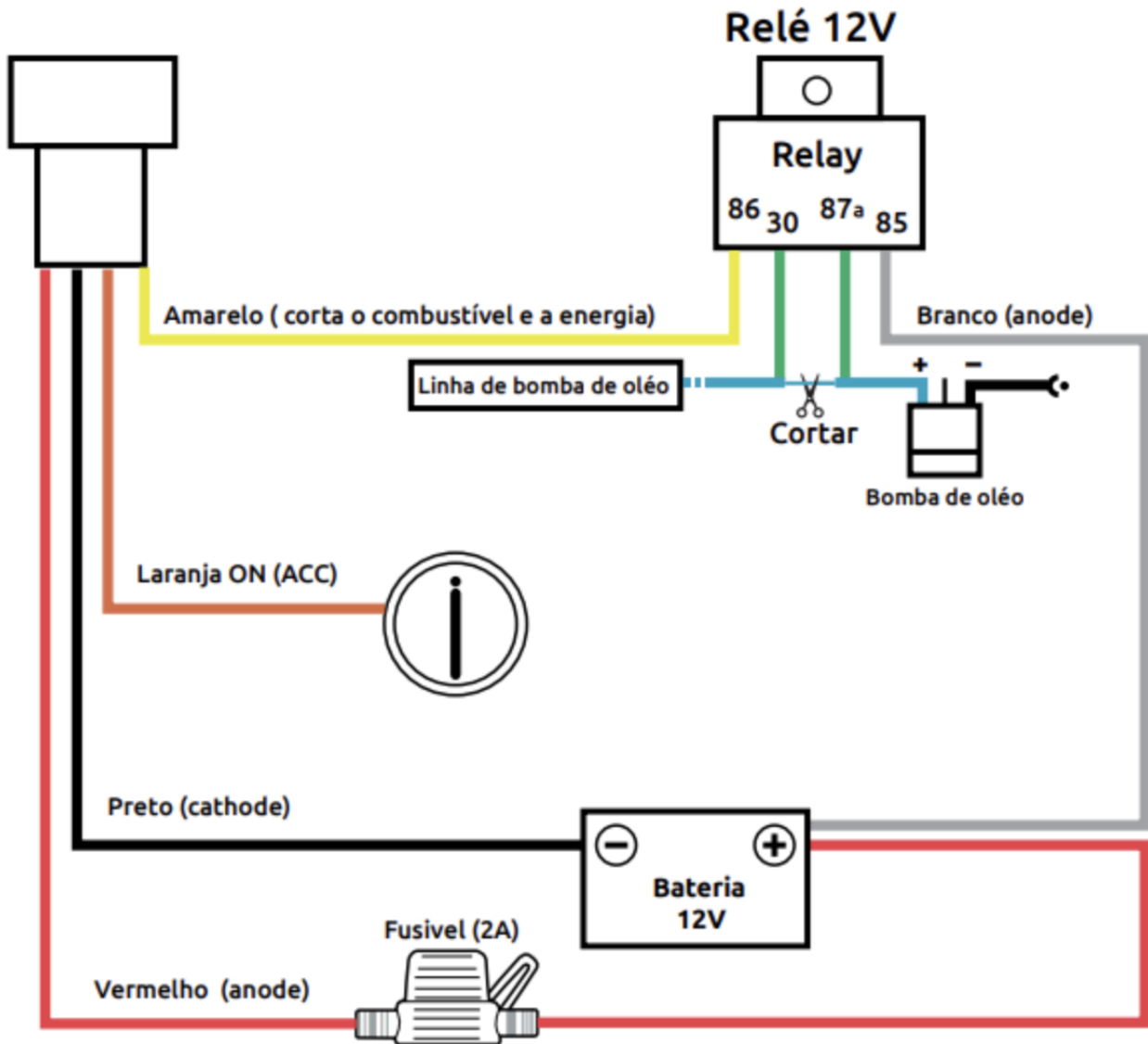
Reiniciar o equipamento

RESET#

Restaurar as configurações de fábrica

FACTORY#

Esquema da instalação:



Manual do equipamento

Revision #5

Created 5 September 2025 11:56:10 by Smartgps

Updated 5 September 2025 12:21:54 by Smartgps