

# Informações sobre o Oneblock 4G

**Porta:** 5023 / 6023

**Tipo de equipamento:** Básico

---

## Configuração inicial:

### Comando para alterar o protocolo para GT06

```
SZCS#PTL_SEL=2
```

Cada servidor possui seu próprio DNS. Certifique-se de usar o comando correspondente ao seu servidor específico

### Comando para conexão do rastreador com a plataforma - Servidor AL

```
SERVER,1,ese.mine.nu,5023,0#
```

### Comando para conexão do rastreador com a plataforma - Servidor SP

```
SERVER,1,dns.mine.nu,6023,0#
```

### Comando para conexão do rastreador com a plataforma - Servidor SC

```
SERVER,1,sc.mine.nu,5023,0#
```

### Configurar o fuso horario

```
GMT,W,0,0#
```

## Configurar APN

APN,apn,usuario,senha#

## Configurar tempo de transmissão

TIMER,30,3600#

## Reiniciar o equipamento

RESET#

---

## Demais comandos:

### Bloquear veiculo

RELAY,1#

### Desbloquear veiculo

RELAY,0#

### Ativar Bloqueio imediato

SZCS#SOURCE\_OFF\_TYPE=1

### Desativar Bloqueio imediato

SZCS#SOURCE\_OFF\_TYPE=0

### Desabilitar transmissão GPRS

GPRSON,0#

### Ativar o modo Sleep/dormir

SZCS#SLPDISCONNECT=X

“ Substituir o X de acordo com os seguintes parâmetros:

- 1 - Dormir, o equipamento se desconecta da plataforma e o SMS não funciona
- 2 - Dormir, o equipamento se desconecta da plataforma e o SMS Funciona

0 - O equipamento se mantém conectado com a plataforma

## **Checar o modo Sleep/Dormir**

CXCS#SLPDISCONNECT

## **Ativar economia de bateria**

SZCS#GPS\_DISSLP=0

## **Desativar economia de bateria**

SZCS#GPS\_DISSLP=1

## **Verificar as informações do rastreador**

PARAM#

## **Verificar a configuração simples do rastreador**

CXZT

## **Verificar o status do equipamento**

STATUS#

## **Consulta a versão do equipamento**

VERSION#

## **Verificar a configuração do GPRS**

GPRSSET#

## **Ver a localização, via link do Google Maps**

“ Para essa ação existem 3 comandos possíveis, sendo eles:

URL#

WHERE#

POSITION#

# Limpar os dados de Backup

CLEAR#

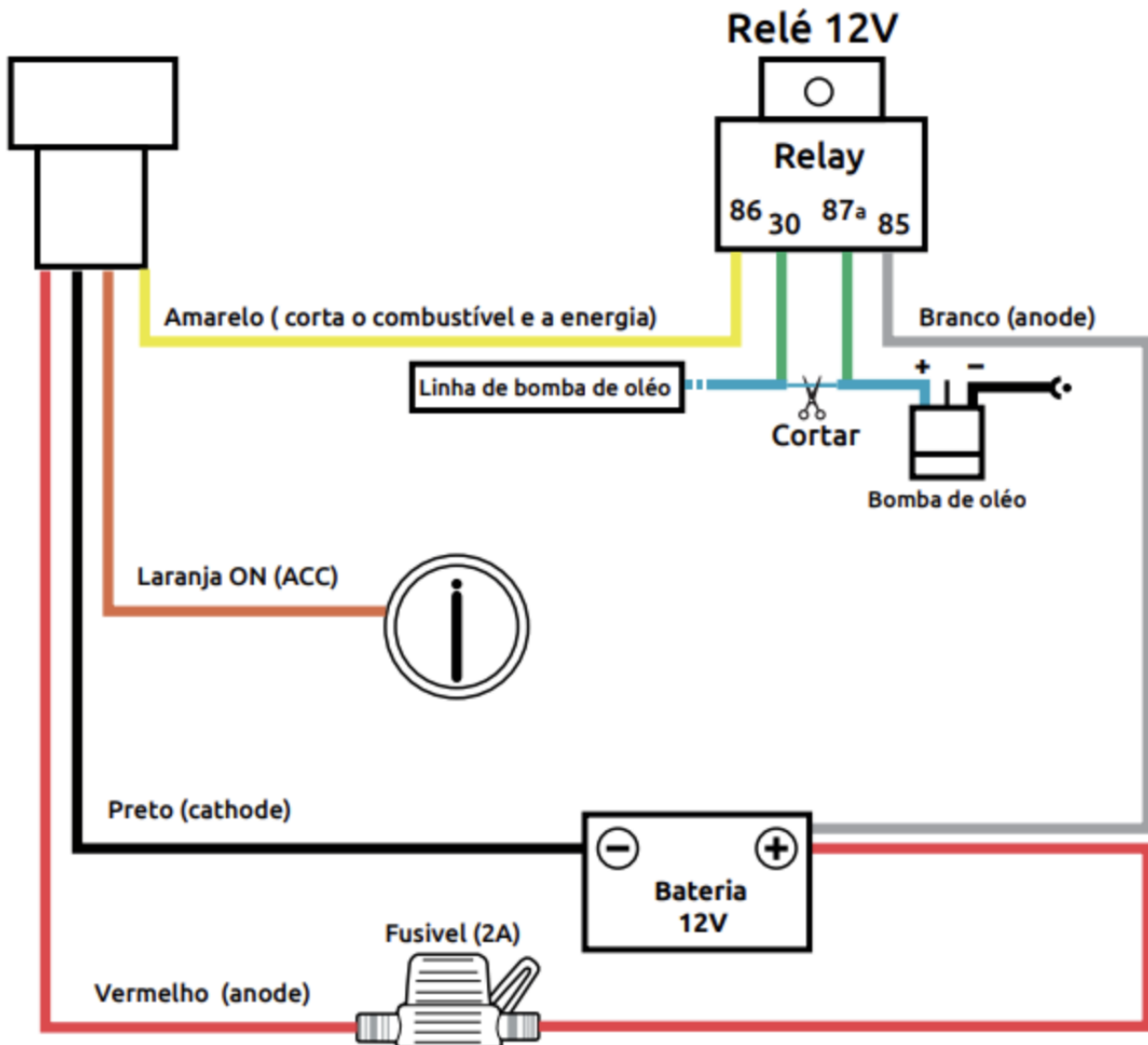
# Reiniciar o equipamento

RESET#

# Restaurar as configurações de fábrica

FACTORY#

## Esquema da instalação:



Revision #18

Created 13 October 2023 15:28:13 by Smartgps

Updated 22 January 2025 12:08:03 by Smartgps